

bravo[®]

Nueva Gama de Polipastos de Palanca de
500 Kg a 6 ton,
Con o sin Limitador de Carga



NUEVO

● **Compacto y robusto**

● **Mantenimiento simple**

● **Engranajes de alta eficiencia**

● **Dispositivo de frenado seguro**

● **Guía de cadena optimizada**

● **Cadenas y Ganchos de Alta Resistencia**

 **Tractel** Group

bravo[®]

Polipastos de palanca

El polipasto de palanca bravo es ideal para aplicaciones de ingeniería industrial civil y construcción. Este polipasto está diseñado para arrastre, elevación, posicionamiento y ajuste de cargas en talleres y/o sitios de construcción.

FUERTE

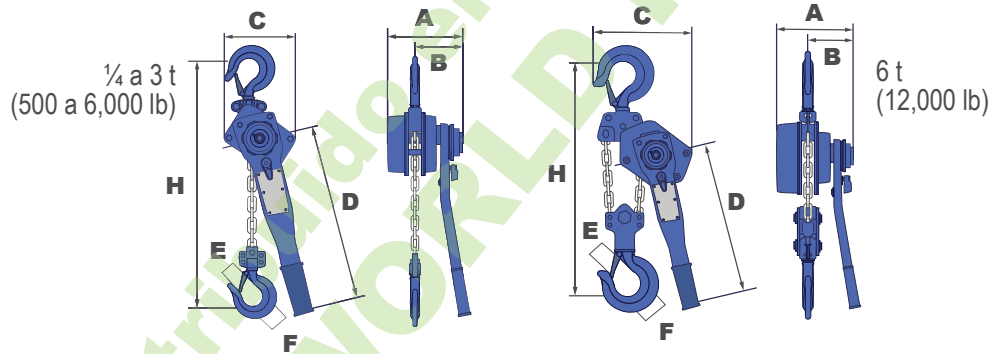
- El polipasto y sus componentes están hechos de una aleación de acero muy resistente.
- Excelente proporción de peso/ capacidad y tamaño.

SEGURO

- Opera en temperaturas de entre -40 y 60°C (-40 y 140°F).
- El límite de carga de trabajo es de 500 a 12,000 lb (¼ a 6 t).
- Gancho giratorio de 360° con indicadores de sobrecarga.
- Gancho removible y pestillo marcado con límite de carga de trabajo del polipasto.
- Nuez de carga de cinco piñones cerrados.
- El dispositivo de seguridad de rueda libre activa el mecanismo de frenado cuando la carga está en posición neutral.
- Cumple o supera ASME B30.21C.
- Código de polipasto manual de palanca.

OPCIONES

- Limitador de carga (excepto en 500 lb [¼ t]).
- Ganchos astilleros (para 3,000 y 6,000 lb [1½ y 3 t] únicamente).
- Ganchos de seguridad.



MODELO	¼ t	½ t	¾ t	1 ½ t	3 t	6 t	
Capacidad	500 lb (250 kg)	1,000 lb (500 kg)	1,500 lb (750 kg)	3,000 lb (1,500 kg)	6,000 lb (3,000 kg)	12,000 lb (6,000 kg)	
Elevación estándar	Largos disponibles: 05, 10, 15, 20, 30 y 40' (1.5, 3, 4.5, 6, 9 y 12 m)						
Número de caídas o ramales	1	1	1	1	1	2	
Esfuerzo en la palanca en capacidad	57 lb (26 kg)	79 lb (36 kg)	44 lb (20 kg)	46 lb (21 kg)	73 lb (33 kg)	75 lb (34 kg)	
Tamaño de cadena de carga	4 x 12 mm	5 x 15 mm	6 x 18 mm	7 x 21 mm	10 x 30 mm	10 x 30 mm	
DIMENSIONES	A	3.6" (91 mm)	4.3" (110 mm)	5.5" (139 mm)	6.9" (174 mm)	7.9" (200 mm)	7.9" (200 mm)
	B	2.8" (70 mm)	3.1" (80 mm)	3.3" (84 mm)	4.0" (108 mm)	4.5" (115 mm)	4.5" (115 mm)
	C	2.8" (71 mm)	4.8" (122 mm)	6" (153 mm)	6.3" (160 mm)	7.3" (185 mm)	9.1" (230 mm)
	D	6.2" (157 mm)	9" (288 mm)	11.3" (288 mm)	16.5" (418 mm)	16.5" (418 mm)	16.5" (418 mm)
	E	0.8" (21 mm)	0.9" (23 mm)	1" (26 mm)	1.2" (31 mm)	1.5" (39 mm)	1.8" (45 mm)
	F	1.1" (28 mm)	1.4" (35 mm)	1.5" (37 mm)	1.8" (45 mm)	2.2" (55 mm)	2.6" (65 mm)
H min.	9.2" (233 mm)	12" (305 mm)	11.9" (303 mm)	14.6" (370 mm)	19.7" (500 mm)	24.8" (630 mm)	
Peso unitario con 10 pies (3 m) de elevación	4 lb (2 kg)	11 lb (5 kg)	15 lb (7 kg)	24 lb (11 kg)	44 lb (20 kg)	66 lb (30 kg)	

Dispositivos de sobrecarga disponibles.